

- 1
- 2
- 3
- 4
- 5
- 6
- 7
- 8
- 9
- 10
- 11
- 12
- 13
- 14
- 15
- 16
- 17
- 18

MATIÈRE

Acier INOX AISI 304, finition mate sablée. Moyeu soudé.

CALOTTE COUVRE-MOYEU

Technopolymère, couleur noire.

EXÉCUTION STANDARD

Moyeu, trou alésé H9 avec cannelure d'insertion à l'extrémité. Poignée I.280 (voir page 394) en Duroplast.

CARACTÉRISTIQUES ET APPLICATIONS

Les manivelles en acier INOX GN 369.5 sont particulièrement adaptées pour les applications en milieux corrosifs.

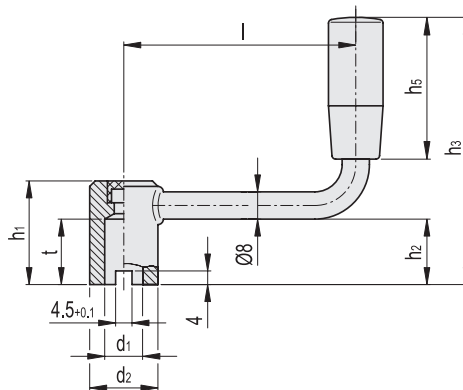
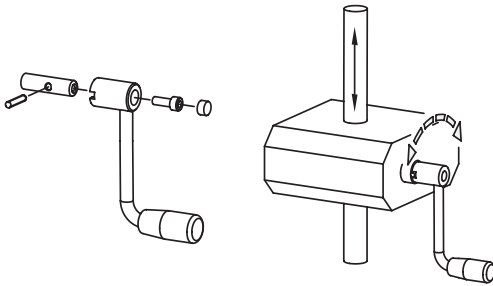
La rainure transversale transfère facilement le mouvement de rotation à l'arbre grâce à un goujon transversal monté sur l'arbre.

EXÉCUTIONS SPÉCIALES SUR DEMANDE

Moyeu sans cannelure transversale à l'extrémité.



Exemples d'application



INOX STAINLESS STEEL

Code	Description	l	d1 H9	d2	h1	h2	h3	h5	t+0.5	
GN.22051	GN 369.5-63-B10-N	63	10	18	28	18	74	40	18	87
GN.22061	GN 369.5-80-B10-N	80	10	18	28	18	74	40	18	93
GN.22071	GN 369.5-100-B12-N	100	12	20	30	20	88	50	20	121
GN.22081	GN 369.5-125-B12-N	125	12	20	30	20	88	50	20	131